

STRICTEMENT CONFIDENTIEL
Destiné seulement aux commerçants
chargés du Service Philips
Tous droits d'auteurs réservés

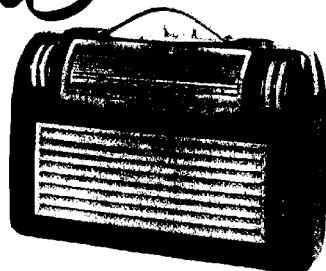
PHILIPS Service

Publié par le
DEPARTEMENT SERVICE CENTRAL
N.V. Philips' Gloeilampenfabrieken
Eindhoven

documentation

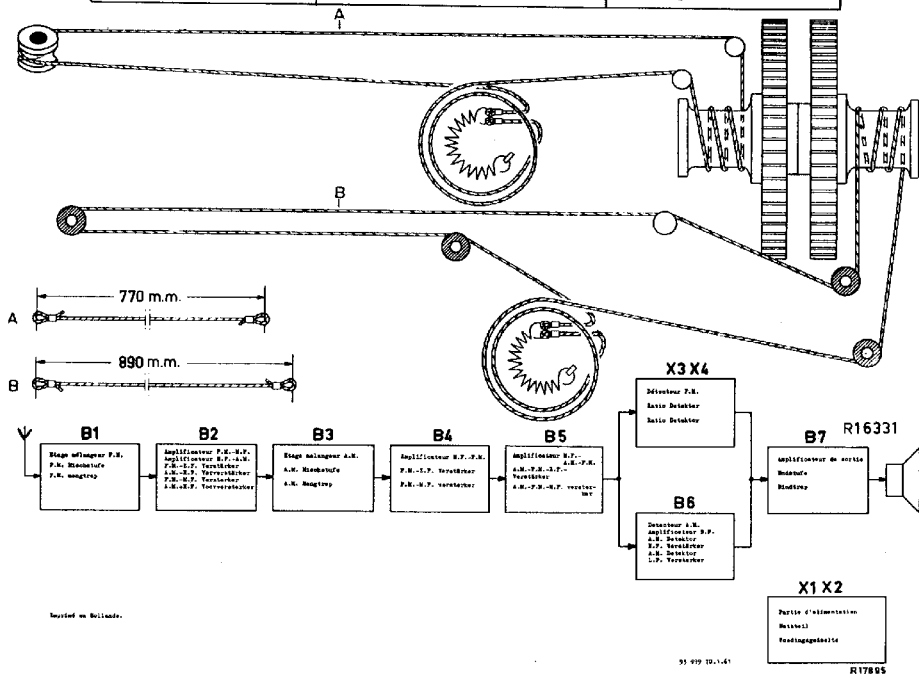
pour le récepteur L4X92AB-72-73

1959. Pour alimentation par batterie
et de courant alternatif.



 Tubes Buisson B1 : 6F97 B2 : 6F96 B3 : 6K96 B4 : 6F96 B5 : 6F96 B6 : 6AP96 B7 : 6L96 Haut parleur Lautsprecher Meispreker AD 3460 M; 5n M.F. Z.F. A.M. : 452 kc/s F.M. : 10,7 Mc/s Tensions de réseau Netspanningen Metspanningen : 110, 125, 145, 220 V	 Batteries Batterijen Anode : 90 V Filaments } Héchaufm } + pile 1,5 V Glóeilamp } Accu DEAC + 1,5 V Batt. Gloeilamp } + 1,5 V cel. Consommation Verbruik : Courant anodique } F.M. : 10 mA Anodenstroom } A.M. : 8 mA Anodestroom } Cour. de filament } F.M. : 175 mA Héisstroom } A.M. : 150 mA Glóeilampstroom } à secteurs alternatifs aus dem Netz uit het net : 8 W - 220 V	 Organes de commande Bedienungsorgane Bedieningsorganen : De gauche à droite : Von links nach rechts : Van links naar rechts : Contrôle de volume Lautstärkeregler Volume-regelaar Contrôle de tonalité Tonregler Tone-regelaar Interrupteur de tensions Ausschalter Uitschakelaar Chargeur des batteries Ladetaste Laadtoets G.O.-L.W.-L.G. : 150 - 345 kc/s P.O.-M.W.-M.G. : 517 - 1612 kc/s F.M.-U.K.W.-F.M. : 10,7, 5 - 100 Mc/s Accord Abstimmung A.M. - F.M. Afstemming
--	--	---

R 1070



Issued in Brussels.

Le réglage du récepteur

Contrôle de volume en maximum. Contrôle de tonalité à maximum aiguë. Outputmètre à l'enroulement secondaire du transformateur de sortie. En réglant les circuits M.F. - F.M. relier un voltmètre électronique par l'intermédiaire de 100 kn en parallèle sur C69. La tension de sortie du générateur de mesure doit être réglée de façon à ce qu'au réglage soit indiqué env. - 1,5 V par le voltmètre électronique (pour la bobine S39 inférieure à 0,5 V).

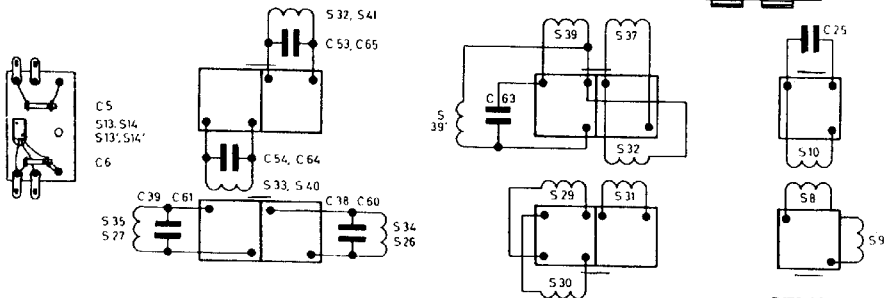
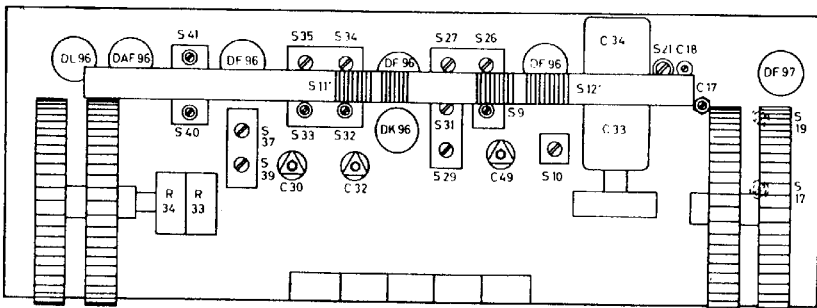
Der Abgleich des Empfängers

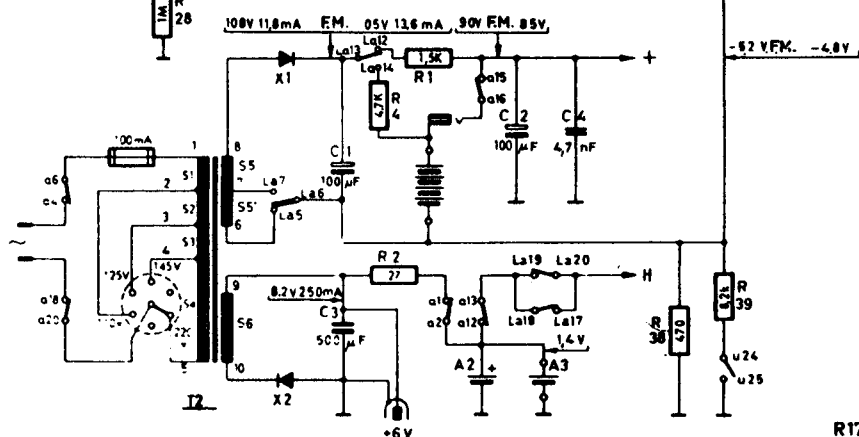
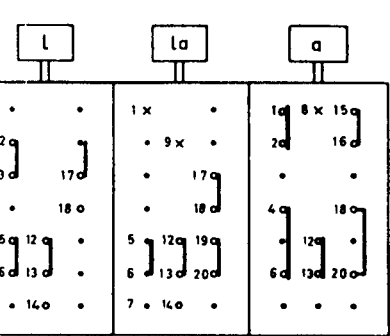
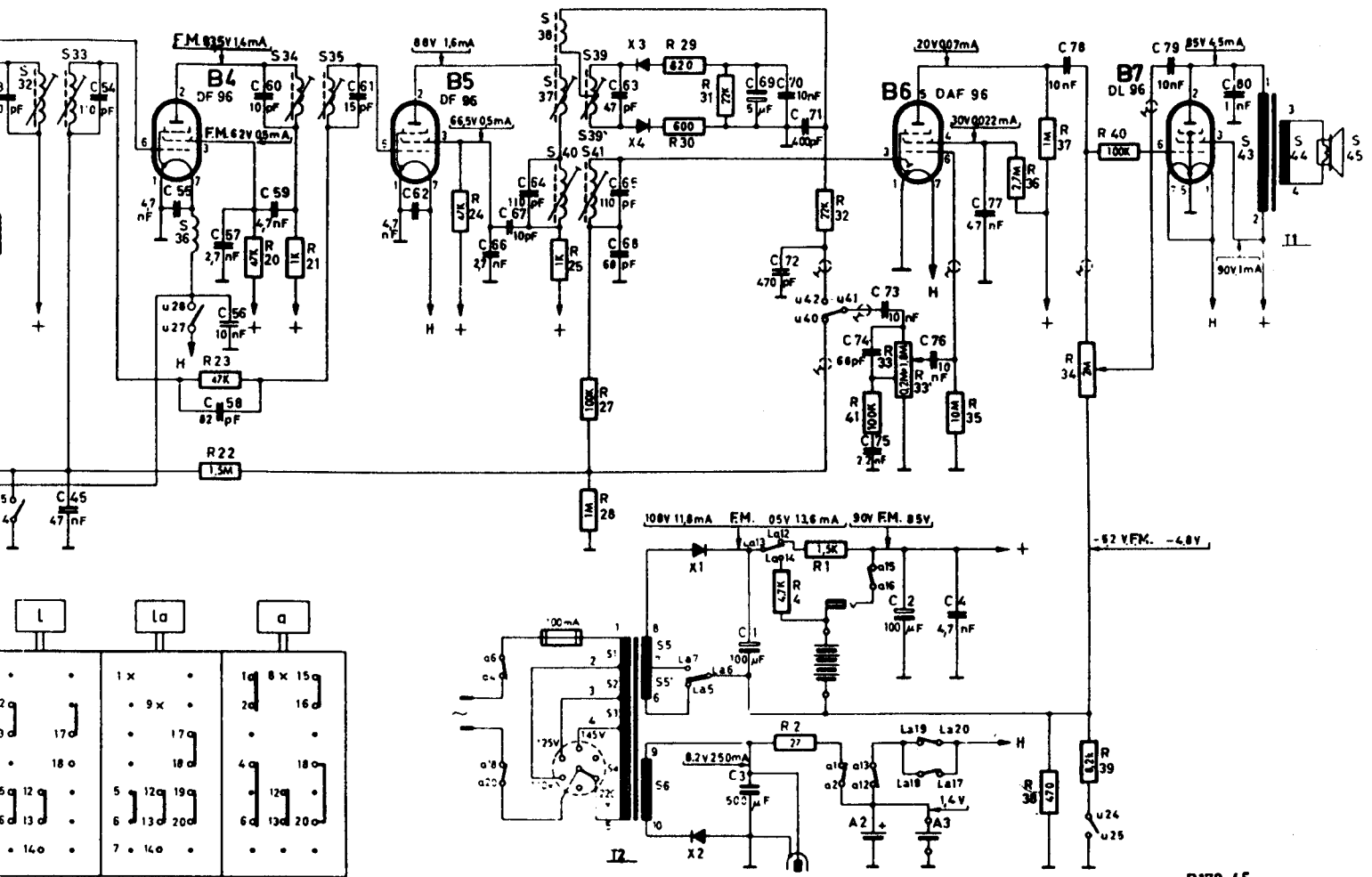
Lautstärkeregelung auf Maximum. Tonregler auf maximum Hoch. Ein Outputmeter an die Sekundärwicklung des Ausgangstrafos anschließen. Während des Abgleichs der F.M. - Z.F. Kreise muss parallel an C69 ein Röhrevoltmeter angeschlossen werden. Die Ausgangsspannung des Messers muss so eingestellt werden, dass während des Abgleichs das Voltmeter - 1,5 V anzeigt.

Het afregelen van de ontvanger

Volume-regelaar op maximum. Toonregelaar op maximum hoog. Een outputmeter aansluiten over de secundaire wikkeling van de uitgangstransformator. Tijdens het afregelen van de F.M. - M.F. kringen moet parallel aan C69 een buisvoltmeter aangesloten worden. De uitgangsspanning van de metzender dient zo ingesteld te worden, dat bij het afregelen de aanwijzing van de voltmeter ca. - 1,5 V bedraagt.

Commutateur des gammes Wellenschalter Golfplangte schakelaar	Aiguille au point de réglage Zeiger auf Trimpunkt bei Wijzer op trimpunt	Signal	Appliquer des signaux Signal zuführen an Signaal toevoeren aan	Dévisser les noyaux Verstimen Kernen uitdraaien van	Régler Abgleichen Afgelgen	Indication Anzeige Indioatie		
P.O.-M.W.-M.G.	1550 kc/s	452 kc/s	33000 pF g3B3	S40, S33	S41, S40, S32, S33	Max.		
P.O.-M.W.-M.G.	550 kc/s	452 kc/s	33000 pF g1B2	-	S9	Min.		
P.O.-M.W.-M.G.	550 kc/s 1550 kc/s	550 kc/s 1550 kc/s	150 pF à douille d'antenne	-	S29, S11 C49, C32	Max.		
G.O.-L.W.-L.G.	151 kc/s 340 kc/s	151 kc/s 340 kc/s	an Antennenbuchse aan Antennebussen	-	S31, S12 C30	Max.		
F.M.	87,5 Mc/s	10,7 Mc/s	10.000 pF g1B4	S35, S39	S34, S35, S37	Max.D.V.		
		10,7 Mc/s a.M.	-	-	S39	Min.		
		10,7 Mc/s	10.000 pF g1B2 10.000 pF C7/C8	S27 S10	S26, S27 S21, S10	Max.D.V. Max.D.V.		
F.M.	95 Mc/s	D.V. à douilles d'antenne D.V. an Antennenbuchsen D.V. aan Antenne-bussen			C18	Min.D.V.		
		87,5 Mc/s	Sym.dou.d'antenne Sym.an Ant.Buchsen Sym.aan ant.bussen				S19 C17 S17	Max.
		100 Mc/s						
93 Mc/s								



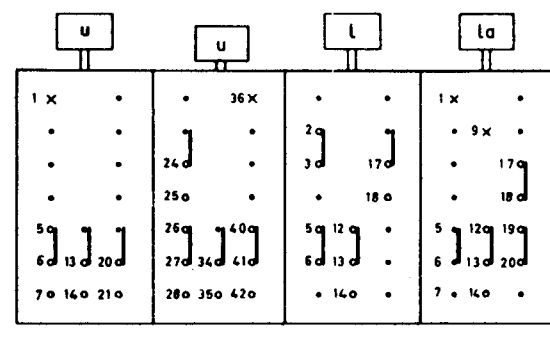
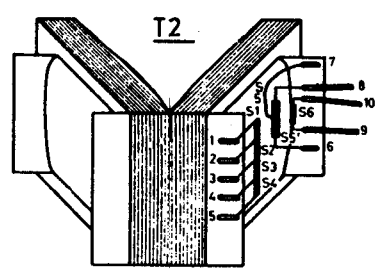
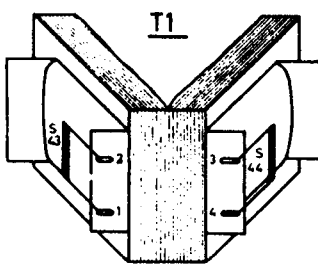
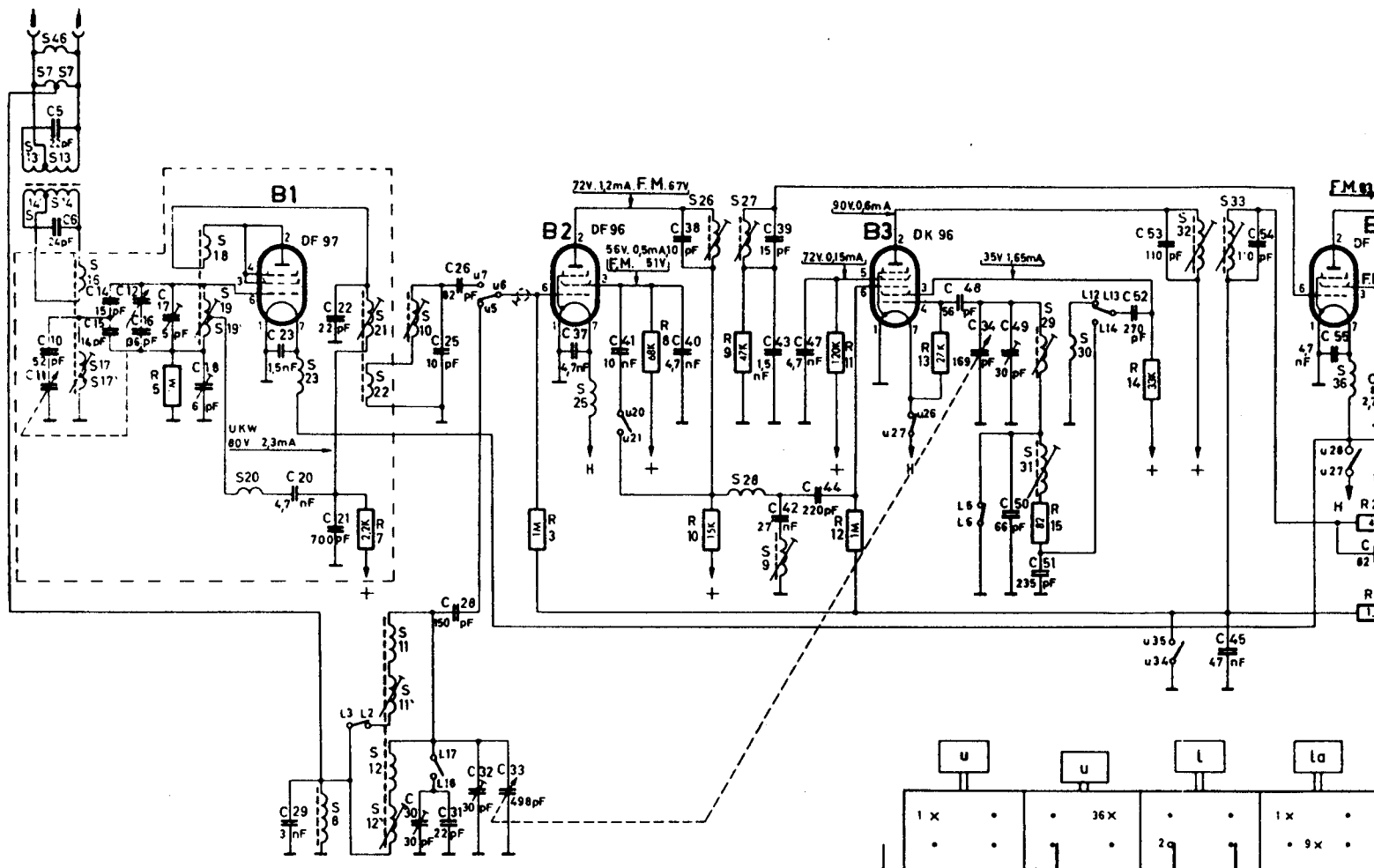


R178 45

23, 22, 20, 21,	24,	25, 27, 28,	29, 30, 31,	4, 2, 1, 32, 41, 33, 33', 35,	36, 37, 38, 39, 34, 40,	R
3, 45, 54,	55, 56, 58, 57, 60, 59,	61,	62,	66, 67, 64,	63, 65, 68,	3, 69, 1, 70, 72, 71, 74, 75, 73, 2, 76, 4, 77,
32, 33,	36,	34,	35,	38, 37, 40, 39, 39', 41, 1, 2, 3, 4, 5, 6,	78,	79, 80,
						43, 44, 45,
						S

maal oppen	WE 729 76 WE 729 77 WE 395 83 WE 322 51 WE 332 78 WE 332 79 WE 724 36 WE 724 35 WE 337 22 WE 171 50 HA 713 02 971/81 971/82 971/83 971/80 971/79 971/77 971/78
neplug (afstemming) (toonregelaar) las voor schaal	WE 218 61 WE 358 28 WE 352 74 WE 358 89
M. schakelaar G. en L.G. schakelaar tschakelaar	971/81 971/82 971/83 971/80 971/79 971/77 971/78
mal) reed)	
or 1,5V cel (+)	
n welke niet in deze zijn, raadplege men de Service Standard On-	FW/SR.

C11)	WE 346 33	S13)		S29)	WE 121 12
C12)		S13')		S30)	WE 121 08
C33)		S14)	WE 358 38.	S31)	WE 121 08
C34)	49 002 04	S14')		S32)	
S1)		S15)		S33)	WE 120 89
S2)		S16)		S34)	
S3)		S17)	WE 111 82.	S35)	WE 120 90
S4)	WE 141 35	S17')		S36)	WE 111 56
S5)		S18)		S37)	
S6)		S19)	WE 111 83.	S38)	
S7)	WE 110 61	S19')		S39)	WE 120 92
S8)		S20)	WE 111 85.	S39')	C63)
S9)	WE 120 93	S21)		S40)	
S10)		S22)	WE 111 59	S38)	
C25)	WE 120 87	S23)	WE 111 56.	S39)	WE 120 92
S11)		S25)	WE 111 56.	S39')	C63)
S11')	WE 358 26	S26)		S40)	
S12)		C38)	WE 120 90	S38)	WE 120 89
S12')		S27)		S39)	WE 120 89
		C39)		S43)	WE 151 32
				S44)	WE 111 69
		S29)	WE 111 67	S46)	



R	5	7	3	8	10, 9	11, 12	13	15	14	23, 2
C	10, 11, 5, 6, 14, 15, 12, 16, 17, 18,	23, 29, 20, 22, 21,	30, 25, 31, 28, 26, 32, 33,	37, 41,	40, 38,	39, 43, 42, 47, 44,	48, 34, 49, 50, 51,	52, 53,	45, 54,	55, 56, 58,
S	4, 6, 7, 7', 14, 16, 17, 17', 14', 13, 13',	18, 19, 19',	20, 23, 8, 21, 22, 11, 11',	12, 12', 10,	25,	26, 28, 27, 9,	29, 31, 30,	32,	33,	36,

<p>Boîtier -72 Boîtier -73 Cadre enjoliveur autour du cadran Cadre enjoliveur autour des boutons Antenne F.M. Cadre enjoliveur pour conn. d'antenne Bouton (A.M.-F.M. accord) Bouton (contrôle de volume et tonalité) Capot de plexiglas pour cadran Bloc de boutons poussoirs Bouton poussoir Bande coulissante, commutateur F.M. Bande coulissante, commutateur P.O. et G.O. Bande coulissante, interrupteur Bande de contact Lame de contact Ressort de contact, étroit Ressort de contact, large Cadran Ressort de contact pour cellule 1,5 V (+) Accumulateur DEAC Redresseur</p>	<p>Gehäuse -72 Gehäuse -73 Zierumrahmung um Skala Zierumrahmung um Knöpfe F.M. Antenne Abdeckkappe für Antennenstecker Knopf (A.M.-F.M. Abstimmung) Knopf (Lautstärkeregl.-Tonblende) Plexiglaskappe vor Skala Drucktaseneinheit Drucktaste Schiebestreifen F.M. Schalter Schiebestreifen M.W. und L.W. Schalter Schiebestreifen "Aus" Schalter Kontaktstreifen Kontaktmesser Kontaktfeder (schmal) Kontaktfeder (breit) Skala Kontaktfeder für Monozelle (+) Akkumulator DEAC Gleichrichter</p>	<p>Kast -72 Kast -73 Sierraam om schaal Sierraam om knoppen F.M. antenne Kap voor antenneplug Knop (A.M.-F.M. afstemming) Knop (volume- en toonregelaar) Kap van plexiglas voor schaal Druktoetsunit Druktoets Schuifstrip F.M. schakelaar Schuifstrip M.G. en L.G. schakelaar Schuifstrip uitschakelaar Kontaktstrip Kontaktmes Kontaktveer (smal) Kontaktveer (breed) Schaal Kontaktveer voor 1,5V cel (+) Accu DEAC Gelijkrichter</p>
<p>Pour les pièces qui ne figurent pas dans cette liste, veuillez vous reporter au catalogue pour pièces de rechange standard.</p>	<p>Für nicht in dieser Stückliste aufscheinende Einzelteile ziehe man den Katalog für Philips standard Ersatzteile zu Rate.</p>	<p>Voor onderdelen welke niet in deze lijst genoemd zijn, raadplege men de catalogus voor Service Standaard Onderdelen.</p>